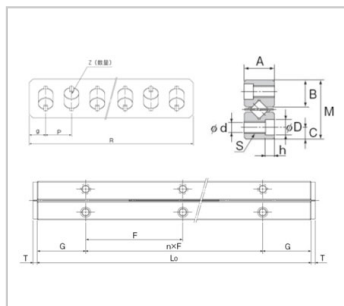


交叉滚柱导轨系列

交叉滚柱导轨VR15-VR15-1000-27Z

参数信息:



型号 :	VR15-1000-27Z
最大行程 :	640
组合尺寸 :	
M :	71 (71.11)
A :	36
L0 :	1000
安装尺寸 :	
nXF :	9X100
G :	50
B :	34.4
C :	14
S :	M12
d :	10.5
D :	17.5
h :	10.2
T :	6
Da :	15 (15.081)
R :	680
g :	15
P :	25
滚子数量 Z :	27
容许预压量 μm :	-16
基本额定负荷 (每个滚子) :	
Cz kN :	11.3
Coz kN :	12.4
质量 (轨道) kg/m :	8.3

